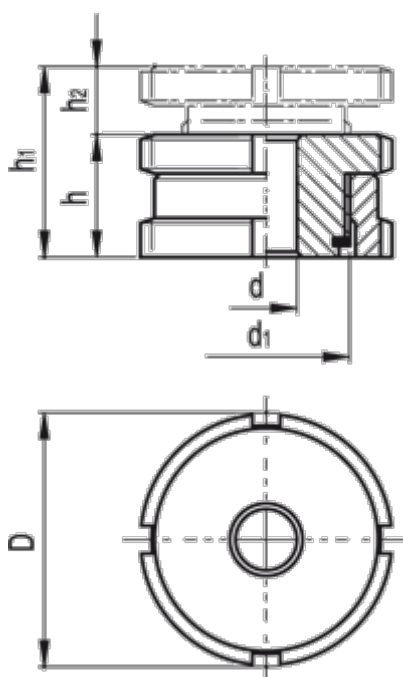


Varenummer: 20664270A  
Beskrivelse: E+G Udligningsenhed  
GN 350.1-80-26-ST

## Mål



C-skruenøgle DIN 1810	= A80-90
d	= 26.0
D	= 80
d1	= M60x2
For skrue	= M24
h	= 38
h1	= 50
h2	= 12

Max. statisk belastning (N)	= 495.0
Statisk forbelastning (N)	= 322.0
Vægt (g)	= 1135